

**EG Konformitätserklärung
EC Declaration of Conformity**



Soma GmbH & Co.KG Max-Planck-Straße 6 72359 Dotternhausen– Germany

Das bezeichnete Produkt entspricht den einschlägigen grundlegenden Anforderungen der aufgeführten EG-Richtlinien und Normen.
Bei einer nicht mit uns abgestimmten Änderung des Produktes oder einer nicht bestimmungsgemäßen Anwendung verliert diese
Erklärung ihre Gültigkeit.

The Product named below fulfils the relevant fundamental requirements of the EC directives and standards
listed. In the case of unauthorized modifications to the product or an unintended use this declaration
becomes invalid.

Produkttyp
Product type

Ladekabel Diebstahlschutz
Charging cable theft protection

Typenbezeichnung
Type designation

10209

Einschlägige EG-Richtlinien / Normen
Relevant EC Directives / Standards

DIN EN ISO 9001:2015
DIN EN ISO 14001:2015
RoHs II (directive 2011/65/EU)
REACH compliance (directive 1907/2006/EC)
Candidate-List of SVHC-Substances according to Art 59
Regulation (EC) No 1907/2006 REACH

Dotternhausen, 26.07.2023

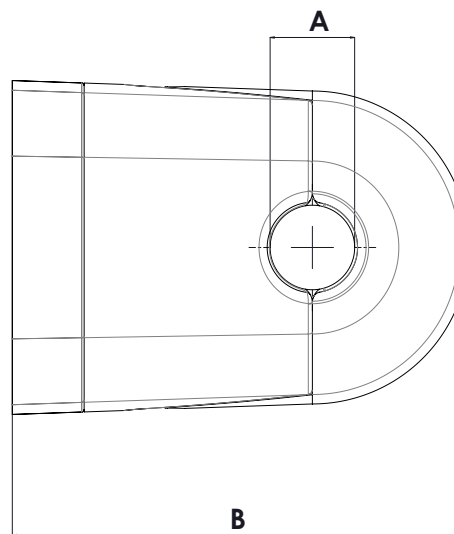
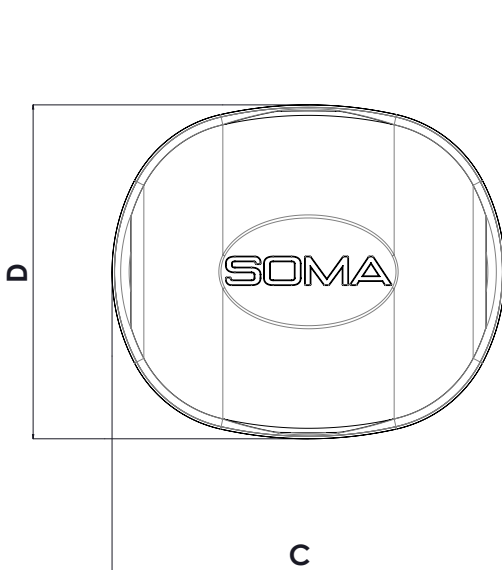
Hr. Massold / GF

Hr. Sommer / GF

Technische Daten für 10209 Ladekabel Diebstahlschutz 11mm



Bezeichnung	Diebstahlschutz 11mm
Artikel-Nr. schwarz (ähnlich RAL 9011)	10209
Nenngröße	mm
Maß A	10,6
Maß B	54,0
Maß C	47,0
Maß D	39,0



Werkstoff: Polyamid verstärkt

Werkstoffkürzel: PA

RoHS II (directive 2011/65/EU); **REACH** compliance (directive 1907/2006/EC); Candidate-List of **SVHC**-Substances according to Art 59 Regulation (EC) No 1907/2006 REACH; **Halogenfrei** (Bei der Herstellung des Produkts werden keine Halogenverbindungen als Rohstoffe verwendet.).

Sichern Sie Ihre hochwertige Ladeausstattung mit der SOMA Ladekabelsicherung 11mm effektiv gegen Diebstahl oder unbefugter Benutzung – schnell und einfach.

Verriegelungstyp: Sicherheitsschloss

Verwenden Sie den Ladekabel Diebstahlschutz in Ihrem Carport, Ihrer Garage oder Ihrem Stellplatz.

Unser Ladekabel Diebstahlschutz ist für die Wandmontage für Kabeldicke 11mm vorgesehen. Das passende Befestigungsmaterial inklusive eines hochwertigen Vorhängeschlosses ist im Lieferumfang enthalten.

Verwendbar im Innen- und Außenbereich bei -30° bis + 100° Celsius.

Widerstandsfähiger und hochwertiger Kunststoff mit guter UV-Beständigkeit.

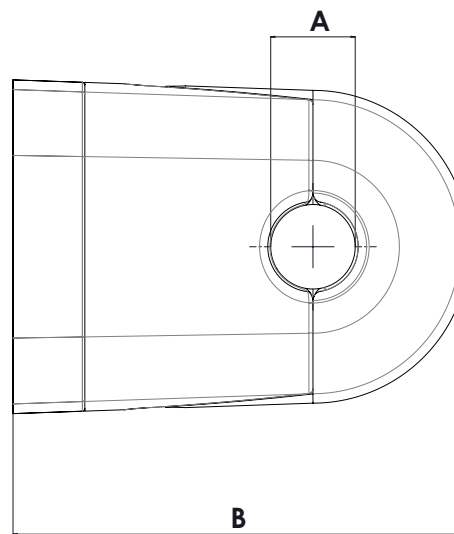
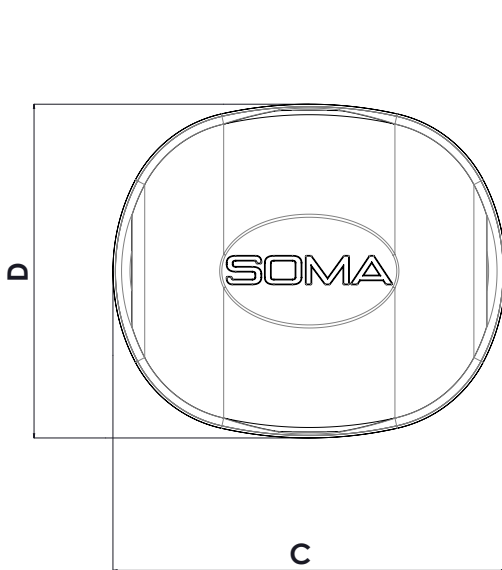
Lieferumfang:

1 x Diebstahlschutz, 1 x Befestigungsmaterial, 1 x Vorhängeschloss, Montageanleitung

Specifications for 10209 charging cable theft protection 11mm



Description	Theft protection 11mm
Article no. black (similar to RAL 9011)	10209
Nominal size	mm
Dimension A	10,6
Dimension B	54,0
Dimension C	47,0
Dimension D	39,0



Material: Reinforced polyamide

Material abbreviation: PA

RoHS II (directive 2011/65/EU); REACH compliance (directive 1907/2006/EC); Candidate-List of SVHC-Substances according to Art 59 Regulation (EC) No 1907/2006 REACH; Halogen free (no halogen compounds are used as raw materials)

Secure your high-quality charging equipment effectively against theft or unauthorized use with the SOMA charging cable theft protection 11mm - quickly and easily.

Lock Type: Security Lock

Use the anti-theft charging cable in your carport, garage or parking space.

Our anti-theft charging cable is intended for wall mounting with a cable thickness of 11mm. The appropriate fastening material, including a high-quality padlock, is included in the scope of delivery.

Can be used indoors and outdoors at -30° to + 100° Celsius.

Resistant and high-quality plastic with good UV resistance.

Scope of delivery:

1x anti-theft protection, 1x fastening material, 1x padlock, assembly instructions