

**EG Konformitätserklärung
EC Declaration of Conformity**



Soma GmbH & Co.KG Max-Planck-Straße 6 72359 Dotternhausen– Germany

Das bezeichnete Produkt entspricht den einschlägigen grundlegenden Anforderungen der aufgeführten EG-Richtlinien und Normen.
Bei einer nicht mit uns abgestimmten Änderung des Produktes oder einer nicht bestimmungsgemäßen Anwendung verliert diese
Erklärung ihre Gültigkeit.

The Product named below fulfils the relevant fundamental requirements of the EC directives and standards
listed. In the case of unauthorized modifications to the product or an unintended use this declaration
becomes invalid.

Produkttyp
Product type

**Kabelhalter Typ 2
Cable holder type 2**

Typenbezeichnung
Type designation

10183

Einschlägige EG-Richtlinien / Normen
Relevant EC Directives / Standards

**DIN EN ISO 9001:2015
DIN EN ISO 14001:2015
RoHs II (directive 2011/65/EU)
REACH compliance (directive 1907/2006/EC)
Candidate-List of SVHC-Substances according to Art 59
Regulation (EC) No 1907/2006 REACH**

Dotternhausen, 21.07.2023

A handwritten signature in blue ink, appearing to read 'Massold', written over a horizontal line.

Hr. Massold / GF

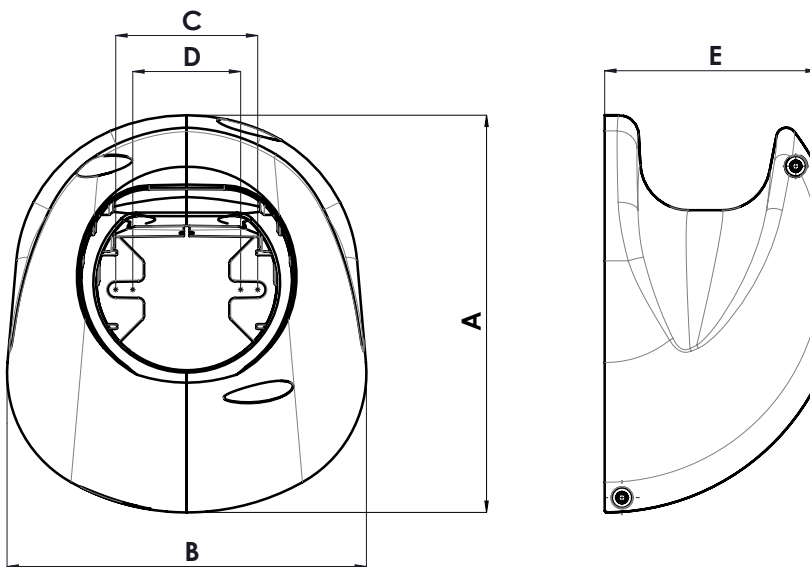
A handwritten signature in blue ink, appearing to read 'Sommer', written over a horizontal line.

Hr. Sommer / GF

Technische Daten für Kabelhalter-Typ 2



Bezeichnung	Typ 2 schwarz
Artikel-Nr. schwarz (ähnlich RAL 9011)	10183
Nenngröße	mm
Maß A	140,0
Maß B	127,0
Maß C	50,0
Maß D	38,0
Maß E	74,0



Werkstoff: Polyamid verstärkt

Werkstoffkürzel: PA

RoHs II (directive 2011/65/EU); REACH compliance (directive 1907/2006/EC); Candidate-List of SVHC-Substances according to Art 59 Regulation (EC) No 1907/2006 REACH; Halogenfrei nach DIN VDE 0472 part 815.

Kabelhalter Typ 2 zur Wandmontage und Aufnahme von Typ 2 Stecker (gemäß DIN EN 62196-1).

Befestigung mit Langloch zum seitlichen Ausrichten bei der Montage.

Mit diesem Kabelhalter lässt sich jedes Ladekabel mit Typ 2 Stecker (gemäß DIN EN 62196-1) praktisch und sicher aufbewahren wenn es gerade nicht benötigt wird.

Durch den Kabelhalter Typ 2 wird der Stecker vor möglichen Beschädigungen geschützt.

Der Kabelhalter Typ 2 verhindert ein Verheddern und Knicken des Ladekabels, was die Lebensdauer des Ladekabels verlängert.

Der praktische Kabelhalter Typ 2 verringert das Stolperrisiko und hält den Ladestecker sauber.

Der Kabelhalter Typ 2 erleichtert Ihnen zusätzlich das Aufrollen des Ladekabels wenn das Elektrofahrzeug gerade nicht geladen wird.

Verwendbar im Innen- und Außenbereich bei -30° bis + 100° Celsius.

Widerstandsfähiger und hochwertiger Kunststoff mit guter UV-Beständigkeit.

Lieferumfang:

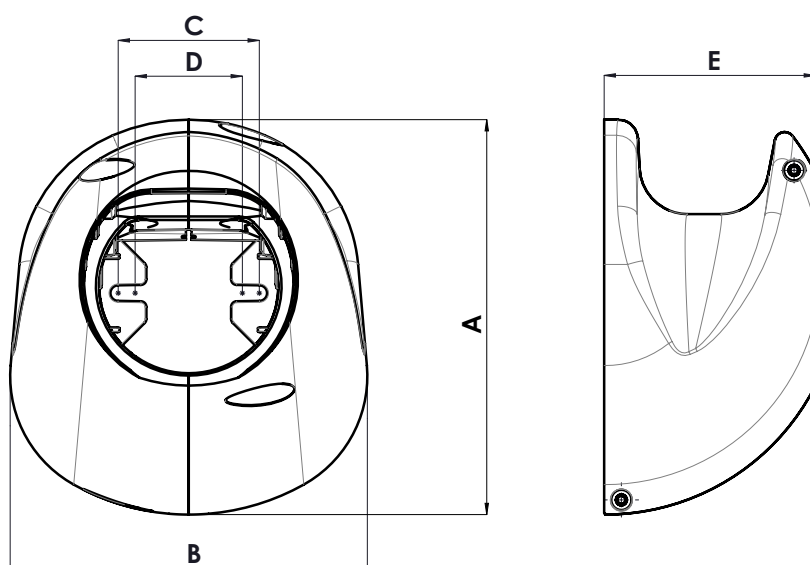
SOMA-Kabelhalter Typ 2 (bestehend aus 2 mit 4 Schrauben verschraubten Halbschalen).

Befestigungsmaterial: 2 Dübel, 2 Schrauben, 2 Unterlegscheiben, Montageanleitung.

Technical data for cable holder type 2



Description	Type 2 black
Article no. black (similar to RAL 9011)	10183
Nominal size	mm
Dimension A	140,0
Dimension B	127,0
Dimension C	50,0
Dimension D	38,0
Dimension E	74,0



Material: Reinforced polyamide

Material abbreviation: PA

RoHS II (directive 2011/65/EU); **REACH** compliance (directive 1907/2006/EC); Candidate-List of **SVHC**-Substances according to Art 59 Regulation (EC) No 1907/2006 REACH; **Halogen free** after DIN VDE 0472 part 815

Type 2 cable holder for wall mounting and accommodation of type 2 plugs (according to DIN EN 62196-1).

Fastening with slotted hole for lateral alignment during assembly.

With this cable holder, every charging cable with type 2 plug (according to DIN EN 62196-1) can be stored practically and safely when it is not needed.

The cable holder type 2 protects the connector from possible damage.

The Type 2 cable holder prevents the charging cable from tangling and kinking, which extends the life of the charging cable.

The practical type 2 cable holder reduces the risk of tripping and keeps the charging connector clean.

The type 2 cable holder also makes it easier for you to roll up the charging cable when the electric vehicle is not being charged.

Can be used indoors and outdoors at -30° to +100° Celsius. Resistant and high-quality plastic with good UV resistance.

Scope of delivery:

SOMA cable holder type 2 (consisting of 2 half-shells screwed together with 4 screws).

Fastening material: 2 dowels, 2 screws, 2 washers, assembly instructions.