

**EG Konformitätserklärung
EC Declaration of Conformity**



Soma GmbH & Co.KG Max-Planck-Straße 6 72359 Dotternhausen– Germany

Das bezeichnete Produkt entspricht den einschlägigen grundlegenden Anforderungen der aufgeführten EG-Richtlinien und Normen. Bei einer nicht mit uns abgestimmten Änderung des Produktes oder einer nicht bestimmungsgemäßen Anwendung verliert diese Erklärung ihre Gültigkeit.

The Product named below fulfils the relevant fundamental requirements of the EC directives and standards listed. In the case of unauthorized modifications to the product or an unintended use this declaration becomes invalid.

Produkttyp
Product type

**Sicherungsring
Retainingring**

Typenbezeichnung
Type designation

10282

Einschlägige EG-Richtlinien / Normen
Relevant EC Directives / Standards

**DIN EN ISO 9001:2015
REACH compliance (directive 1907/2006/EC)**

Dotternhausen, 12.02.2026

A handwritten signature in blue ink, appearing to read "Massold", written over a horizontal line.

Hr. Massold / GF

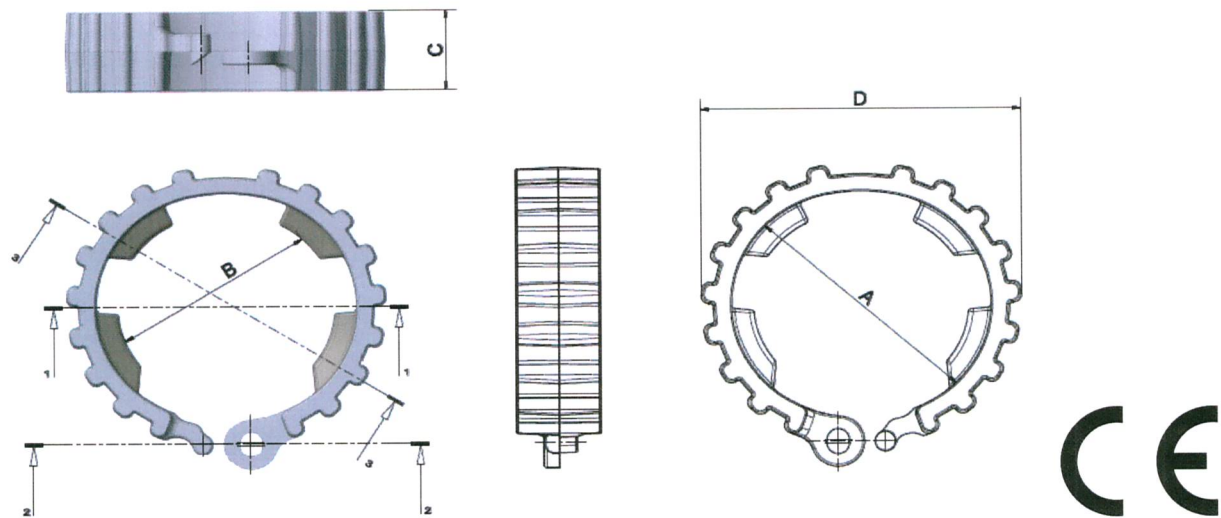
A handwritten signature in blue ink, appearing to read "Sommer", written over a horizontal line.

Hr. Sommer / GF

Technische Daten für 10282 Sicherungsring für Wellrohre A- \emptyset 32mm



Bezeichnung	Sicherungsring
Artikel-Nr.	10282
Nenngröße	mm
Maß A	33 mm
Maß B verclipst	27 mm
Maß C	11,6 mm
Maß D verclipst	41 mm



Werkstoff: Polyamid 6 unverstärkt

Werkstoffkürzel: PA

REACH compliance (directive 1907/2006/EC);

Sicherungsring zur Fixierung von Wellrohren mit einem Außendurchmesser von 32mm.

Geeignet zur einseitig/beidseitigen Fixierung um ein axiales Verschieben der Wellrohre zu verhindern.

Mit dem Sicherungsring können Wellrohre mit Durchmesser 32 mm aus Metall oder Kunststoff in variablen Abständen oder Wandstärken fixiert werden.

Der Sicherungsring verhindert somit die verschleißfreie Verrutschung/Verschiebung der Wellrohre und verlängert die Lebensdauer.

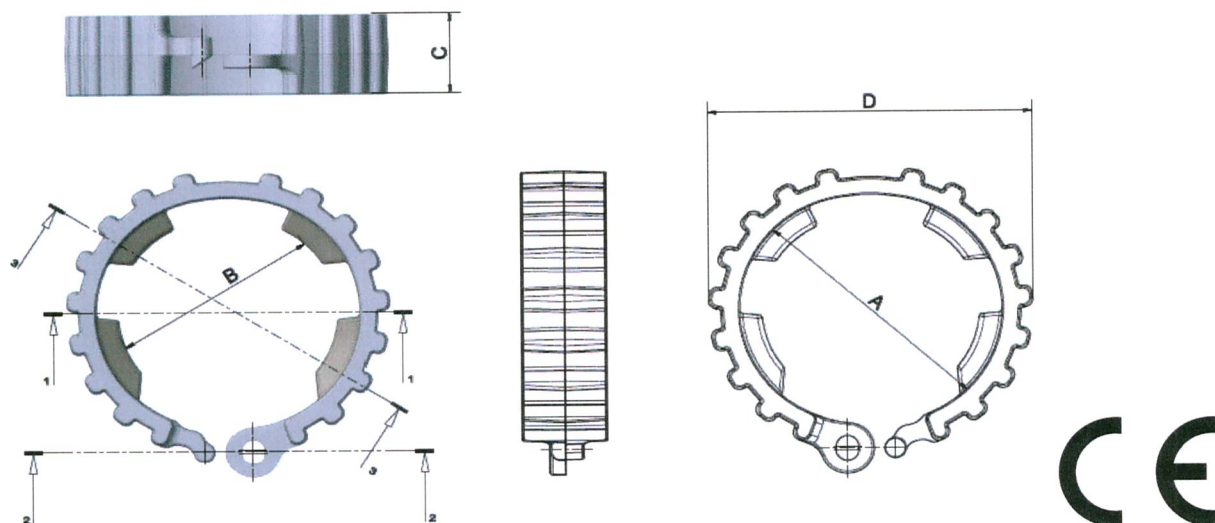
Verwendbar im Innen- und Außenbereich bei -30° bis $+120^{\circ}$ Celsius.

Hohe mechanische Festigkeit und Steifigkeit, gute dielektrische Eigenschaften, eine hohe Beständigkeit gegen Hitze und chemische Angriffe sowie gute Reibungs- und Verschleißigenschaften.

Technical data 10282 Retainingring for Corrugated pipes A-Ø 32mm



Description	Retainingring
Article no.	10282
Nominal size	mm
Dimension A clipped	33 mm
Dimension B clipped	27 mm
Dimension C	11,6 mm
Dimension D clipped	41 mm



Material: Unreinforced polyamide 6

Material abbreviation: PA

REACH compliance (directive 1907/2006/EC);

"The retaining ring allows corrugated pipes with a diameter of 32 mm, made of metal or plastic, to be fixed at variable intervals or with varying wall thicknesses.

Locking ring for fixing corrugated pipes with an outer diameter of 32mm.

Suitable for one-sided/both-sided fixing to prevent axial displacement of the corrugated tubes.

"Suitable for indoor and outdoor use in temperatures ranging from -30°C to +120°C.

High mechanical strength and stiffness, good dielectric properties, high resistance to heat and chemical attack, and good friction and wear properties."